

MobiCrane

das komfortable Hebeseystem
mit Mobilitätsgarantie



35
kg

50
kg

80
kg

MobiCrane bietet Ihnen einzigartige Vorteile:

- ✓ Heben und Manövrieren von Gütern bis 80 kg
- ✓ Auslegegelenkarm in 2.000 mm und 3.000 mm Länge erhältlich
- ✓ Mehrfacheinsatz durch einfachen Standortwechsel mittels Gabelhubwagen oder Stapler
- ✓ Individuelle, einsatzorientierte Greif- bzw. Vakuumwerkzeuge
- ✓ Zwei Ausführungen erhältlich: Eine zur Handhabung mit mechanischen Greifwerkzeugen (MC-M/MCX-M) und eine zur Handhabung mit vakuumtechnischen Greifwerkzeugen (MC-PV/MCX-PV)
- ✓ Keine Umbau- und Installationsmaßnahmen notwendig
- ✓ Sofort einsatzbereit
- ✓ Hebe- und Senkgeschwindigkeit justierbar (modellabhängig, auch stufenlos)
- ✓ Batterien und Ladegerät serienmäßig (während der Handhabung ist kein Anschluss an das Stromnetz notwendig)
- ✓ Patentierte Vakuumtechnik
- ✓ Die Hubbewegung erfolgt mit einem Elektromotor 24 VDC mit Motorbremse zum sicheren Halt der Last

Basis-Vakuum-Einheit



kombinierbar mit z.B.:



Standardgreifer



I-Greifer (zwei Sauger)



H-Greifer (vier Sauger)



Monitor-/Fernsehgreifer



Paket-/Plattengreifer

- ✓ Vakuum-Betriebsbereitschaft durch Druckluftanschluss (mind. 450 l/min an 6 bar) – Verbrauch ausschließlich bedarfsabhängig
- ✓ Sicherheit auf höchstem Niveau: Das Vakuum-Monitor-System garantiert die Überwachung des Vakuumlevels, der AVSG-Ladesensor verhindert Fehlbedienungen beim Hebevorgang
- ✓ Geräuscharmer, verschleißfreier Vakuumejektor
- ✓ Auch als stationäre Einheit mit Festnetzanschluss lieferbar
- ✓ Teleskopmast mit Sicherungsarretierung für bedarfsorientierte, variable Hubhöheneinstellung

Effektives Heben und Bewegen mit dem MobiCrane trägt zur Verringerung von Fehlzeiten und zur Erhöhung der Produktivität bei.



Kartonagengreifer



Fassgreifer



KLT-Greifer



Kistengreifer



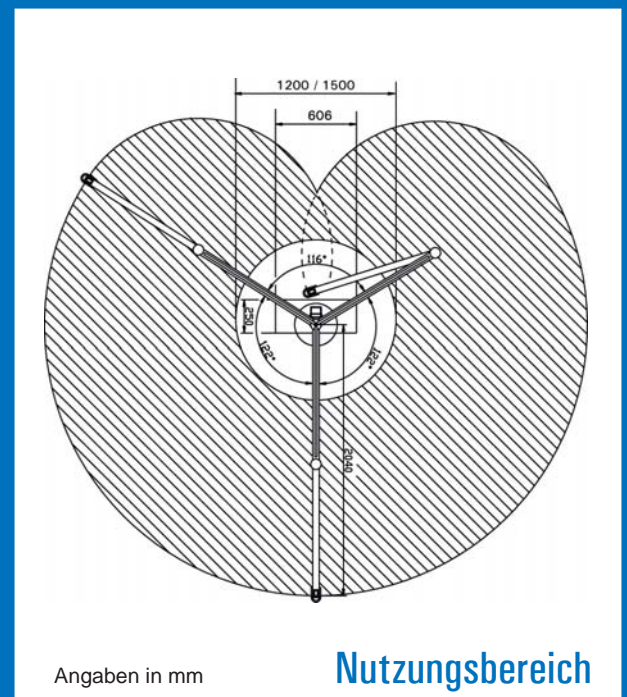
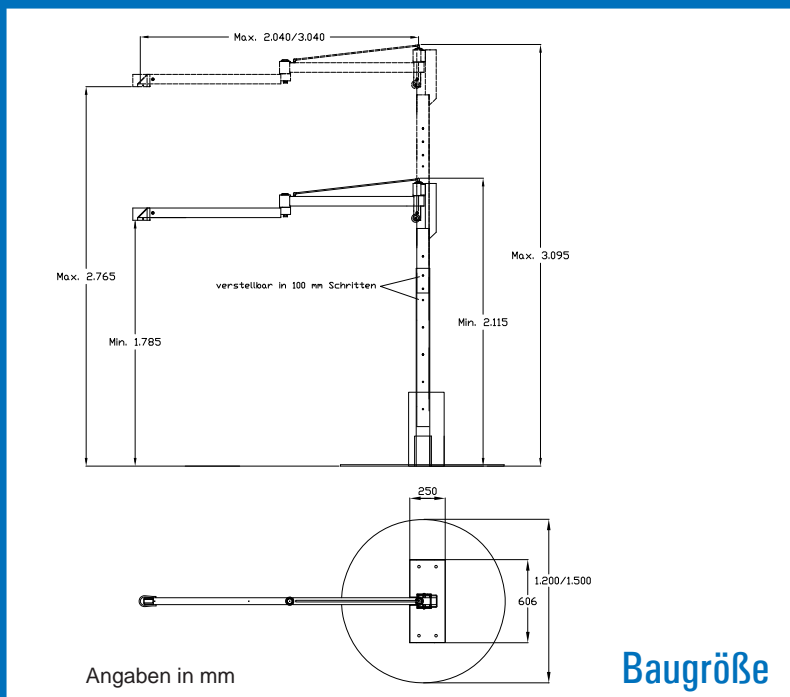
Scheringreifer (Sackhantierung)



Schopf-/Sackgreifer

Kloft Handhabungstechnik
Brunnhausweg 3
D - 83458 Weißbach

Ihr Beratungs- und Informations-
kontakt in Österreich:
Tel.: +43 (0)6 76 - 577 14 06
E-Mail: info@kloft-handhabungstechnik.com



Technische Informationen und Optionen

- ✓ Teleskopsäule von 1.785 mm bis 2.765 mm
- ✓ Bauhöhe von 2.115 mm bis 3.095 mm
- ✓ Ausleger mit Gelenkarm
- ✓ Bei einem Ausleger mit einer Länge von 2.000 mm beträgt die Nutzlast 50 – 80 kg, bei einer Länge von 3.000 mm 35 – 50 kg.
- ✓ Eigengewicht ca. 380/480 kg (zzgl. Greifer-/Vakuumgreifereinheit)
- ✓ Geräuschpegel 64 db (A)/62 db (B) bei Verwendung von Vakuumgreifwerkzeugen
- ✓ Luftfilter und Druckluftregulator optional erhältlich
- ✓ stufenlose Geschwindigkeitswahl für Hebe-/Senkgeschwindigkeit „Piezo-Switch“ optional erhältlich
- ✓ montiert auf einem runden Sockel mit einem Adapter für Gabelstapler/Gabelhubwagen